

工业级 PROFIBUS 总线隔离中继器

用户手册

概述:

YHP2 产品是易控达科技专门为 PROFIBUS 现场总线延长电缆距离而设计的工业级隔离中继器产品。可以将总线的双绞线电缆延长一倍的通讯距离（与速率相关），实现了多个总线段节点间的电气隔离，具有极强的总线抗干扰功能。同时实现了信号再生，增加节点数的功能。

YHP2 产品支持 2 路独立 PROFIBUS 电缆数据接口，彼此之间完全电气隔离。该产品具有易控达独创的总线故障智能切断功能，当某总线段出现故障时，系统会将其自动切断，不会影响另外总线段。该产品支持点对点网络拓扑应用。

该系列产品采用易控达独创的专有技术，数据全透明传输，自动切换数据方向，无须任何设置，支持 PROFIBUS 总线全部速率，解决了延长电缆传输距离问题。该产品继承并保留了 PROFIBUS 总线的全部优点，实现了总线距离延长、电气及地线隔离、降低干扰等性能，本产品解决了电磁干扰、地环干扰和雷电破坏的难题，同时还具有如下优点：工业设计、低功耗、隔离保护、总线故障智能切断、继电器告警输出、IP30 防护等级、波浪纹铝制加强机壳、35mmDIN 导轨安装、宽电源（DC10-36V）输入、双电源冗余等优点。

特点:

- 支持 PROFIBUS 总线全部速率（9.6K-12M），速率自适应，数据全透明传输，极低纳秒级信号延时；
- 支持延长 PROFIBUS 总线电缆 1 倍传输距离（与总线速率相关）；
- 支持点对点组网应用；
- 每个电接口采用独立电源模块供电，完全隔离了总线段与总线段间，总线与设备间的地线回路；同时采用光电隔离技术，隔离内部通讯与总线数据信号，有效保护了通信设备免受电源地线回路和浪涌的干扰破坏；
- 电接口提供每线 1500W 的防雷防浪涌保护、15KV 静电保护及防止共地干扰、自恢复过流保护功能；
- 具有独创的总线故障智能切断功能，电源监测功能，继电器自动报警功能；
- 丰富的 LED 状态指示灯，全方位显示总线状态；
- 独立双电源冗余，DC10-36V 宽电源供电，DC1500V 电源隔离，具有 1A 反接保护功能；
- 工业级设计，无风扇、低功耗、超强防磁场、防辐射及抗干扰功能；
- 波纹式高强度金属外壳，IP30 防护等级，35mm 工业卡轨安装方式；

PROFIBUS 总线传输速率与传输距离的关系:

下表是总线速率与传输距离的关系（理论值），实际传输距离还与现场组网方式相关。本设备支持 0-12M 速率，中继器可以再延长一倍的电缆传输距离（与速率相关）。

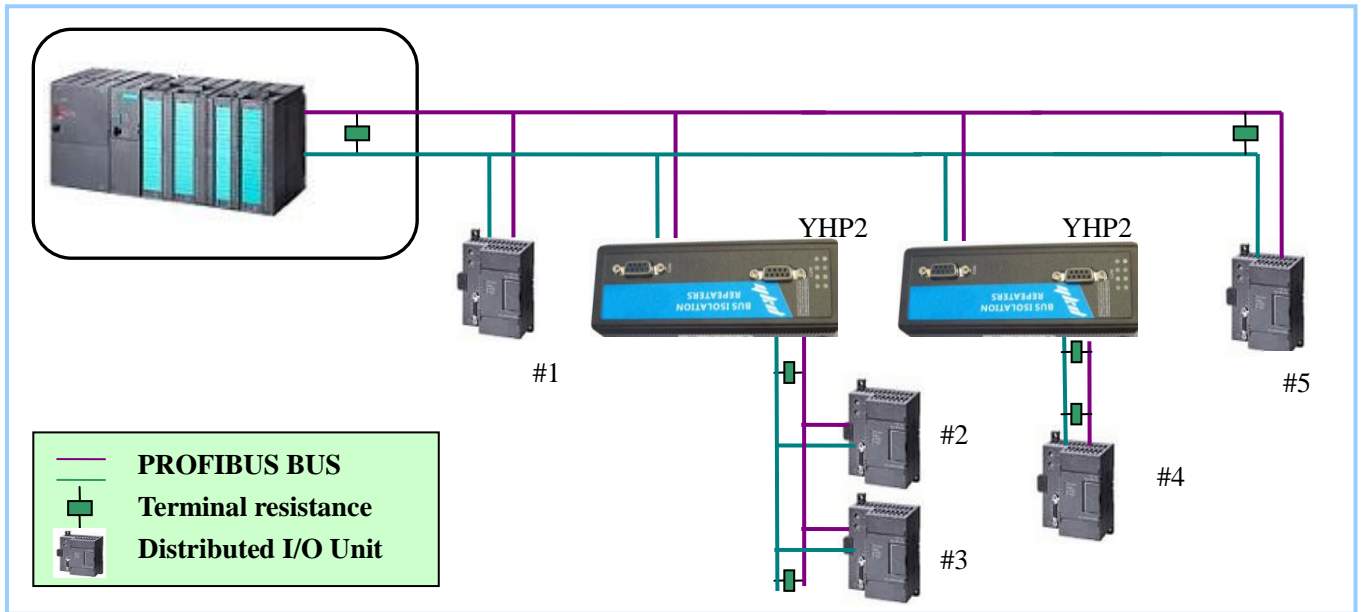
速率 (K)	12000	6000	3000	1500	500	187.5	93.75	45.45	19.2	9.6
距离 (m)	100	100	100	200	400	1000	1200	1200	1200	1200

网络拓扑结构

该产品 2 路电接口为全对等关系，不分主从，实现了各总线段隔离，能够信号再生，增加 I/O 节点数，延长传输距离等功能。该系列产品即插即用，可以任意增加或减少节点，不需配置，最大程度的使用户安装和调试过程简单化。典型应用方案如下（注意终端电阻添加位置）：

点对点 (Point to Point)

应用场合：某些单独分散的总线节点间需要延长通讯距离，或者受干扰严重需要电气隔离



技术参数

电接口

- 接口类型：9 针的 Sub_D 插孔连接器，管脚定义符合 EN 50170 PART1 协议规范
- 通信速率：9.6kBit/s、19.2 kBit/s、45.45kBit/s、93.75k kBit/s、187.5kBit/s、500kBit/s、1.5MBit/s、3MBit/s、6MBit/s、12MBit/s，速率自适应
- 信号延时（电口）：100ns
- 电接口提供每线 1500W 的防雷浪涌保护、15KV 静电保护及防止共地干扰、自恢复过流保护功能
- 终端电阻：本机不带终端电阻，请按需要外接

电源及保护：

- 工作电压：双电源冗余输入，DC10V-36V 值，典型值 DC24V
- 工作电流：典型值 100mA@24V
- 电压保护：提供 L1+/M/L2+ 反接保护
- 电流保护：1 A（信号短接保护）
- 继电器告警输出：电口故障告警输出，触点容量：DC30V/1A、AC120V@1A

工作环境：

- 操作温度：
 - 标准类型：0 ~ 70 ° C (32 ~ 158 ° F)
 - 宽温类型：-40 ~ 85 ° C (-40 ~ 185 ° F)
- 操作湿度：5 ~ 95% RH
- 存放温度：-40 ~ 85 ° C (-40 ~ 185 ° F)

机械特性：

- 外形尺寸：136mm×105mm×52mm
- 外壳：IP30 防护等级, 铝制加强机壳
- 安装方式：35mmDIN 导轨安装
- 净重：800g

安规测试：



EMI: EN55022 1998, Class A

EMS:

EN61000-4-2 (ESD), Criteria B, Level 4

EN61000-4-3 (RS), Criteria A, Level 2

EN61000-4-4 (EFT), Criteria B, Level 4

EN61000-4-5 (Surge), Criteria B, Level 2

EN61000-4-6 (CS), Criteria B, Level 2

En61000-4-8 (PFMF), Criteria A, Level 3

Freefall: IEC 60068-2-32

应用范围:

电力、交通、能源、监控及工业控制等领域。

规格型号

产品编号	描述
YHP2	工业级 PROFIBUS DP/FMS 总线电缆隔离中继器 (HUB), 2 路独立电接口, 支持点对点拓扑结构