

## 协议型 MODBUS 总线隔离中继器

### 用户手册

#### 概述:

YHMB3 产品是易控达科技专门为 MODBUS 现场总线设计的协议型隔离中继器 (HUB) 产品。可以将总线的双绞线电缆延长一倍的通讯距离 (与速率相关), 实现了多个总线段节点间的完全电气隔离, 具有极强的总线抗干扰功能。同时实现了信号再生, 增加节点数以及改变组网拓扑结构的功能。可以将该模块直接放置于 MODBUS 主站的后面, 将单电缆的总线转换成双路的 MODBUS 总线。

YHMB3 产品支持 3 路独立 MODBUS 电缆数据接口, 彼此之间完全电气隔离, 任意一路电接口数据输入将输出到另外两路电接口。该产品具有易控达独创的总线故障智能切断功能, 当某段总线段出现故障时, 系统会将其自动切断, 不会影响另外两路总线段。该产品支持多种网络拓扑应用: 点对点、链型、星型等, 并可在此基础上组合成更复杂网络结构。

该系列产品采用易控达独创的专有技术, 解析总线协议, 并再生数据转发, 大大提高了总线的抗干扰性能, 支持 MODBUS 总线全部速率, 解决了延长电缆传输距离问题。该产品继承并保留了 MODBUS 总线的全部优点, 实现了总线距离延长、电气及地线隔离、降低干扰等性能, 同时还具有如下优点: 工业设计、低功耗、隔离保护、总线故障智能切断、继电器告警输出、IP30 防护等级、波浪纹铝制加强机壳、35mmDIN 导轨安装、宽电源 (DC10-36V) 输入、双电源冗余等优点。

#### 特点:

- 支持 MODBUS 总线全部速率 (9.6K-19.2K), 拨码开关设置, 协议型传输, 极低的信号延时;
- 支持延长 MODBUS 总线电缆一倍传输距离 (与总线速率相关);
- 支持多种组网应用: 点对点、链型、星型, 并可组合为更复杂的网络拓扑结构;
- 具有独创的总线故障智能切断功能, 电源监测功能, 继电器自动报警功能;
- 丰富的 LED 状态指示灯, 全方位显示总线状态;
- 每个电接口采用独立电源模块供电, 完全隔离了总线段与总线段间, 总线与设备间的地线回路; 同时采用光电隔离技术, 隔离内部通讯与总线数据信号, 有效保护了通信设备免受电源地线回路和浪涌的干扰破坏;
- 电接口提供每线 1500W 的防雷防浪涌保护、15KV 静电保护及防止共地干扰、自恢复过流保护功能;
- 独立双电源冗余, DC10-36V 宽电源供电, DC1500V 电源隔离, 具有 1A 反接保护功能;
- 工业级设计, 无风扇、低功耗、超强防磁场、防辐射及抗干扰功能;
- 波纹式高强度金属外壳, IP30 防护等级, 35mm 工业卡轨安装方式;

#### MODBUS 总线传输速率与传输距离的关系:

下表是总线速率与传输距离的关系 (理论值), 实际传输距离还与现场组网方式相关。本设备支持 9.6K-19.2K, 中继器可以再延长一倍的电缆传输距离 (与速率相关)。

速率 (K)	19.2	9.6
距离 (m)	1200	1200

#### 网络拓扑结构:

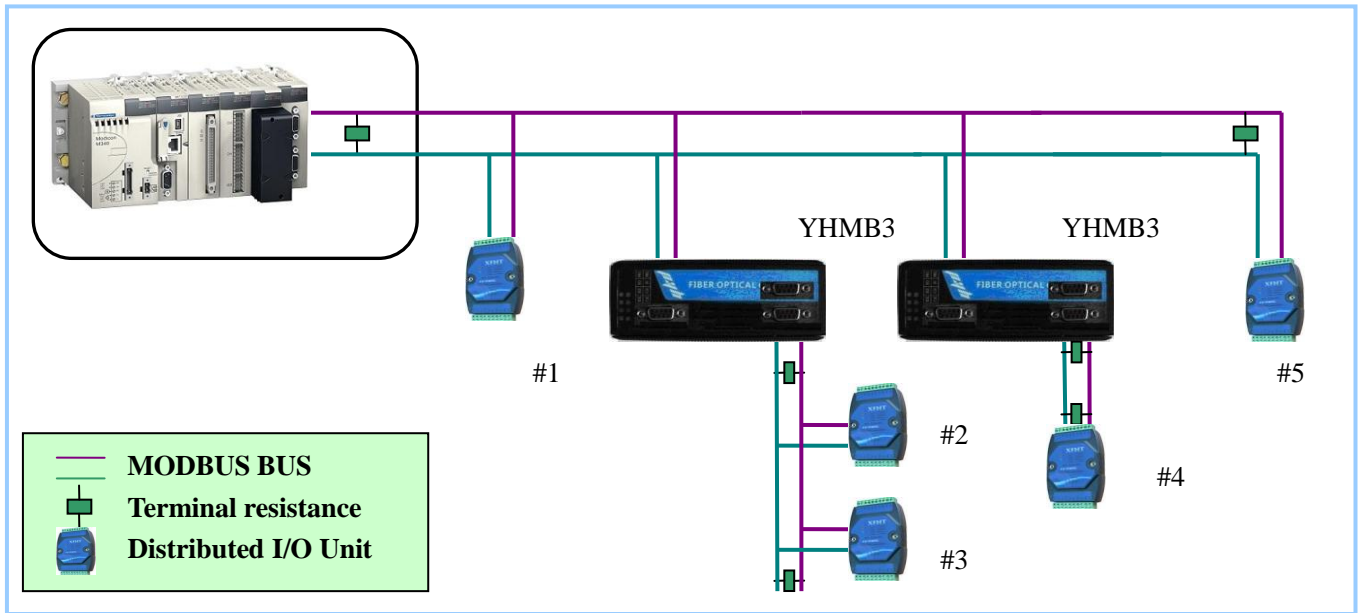
该产品 3 路电接口为全对等关系, 不分主从, 任意电口接收的数据将传输到另外两个端口, 任意电口的故障将不会影响到另外两个电口。实现了各总线段隔离, 能够信号再生, 增加 I/O 节点数, 延长传输距离以及改变网络拓扑结构等功能。本系列产品支持多种网络拓扑结构: 点对点通讯、链型网络、星型网络等拓扑结构, 并可在此基础上组网为更复杂的网络拓扑结构

本系列产品应用灵活, 采用点对点的网络时可以连接两个 MODBUS 总线网段; 可以采用级联模式隔离多个总线段节点 (最多 200 个); 也可以采用星型结构改变总线拓扑方式以方便布线。该系列产品即插即用,

可以任意增加或减少节点，不需配置，最大程度的使用户安装和调试过程简单化。典型应用方案如下：

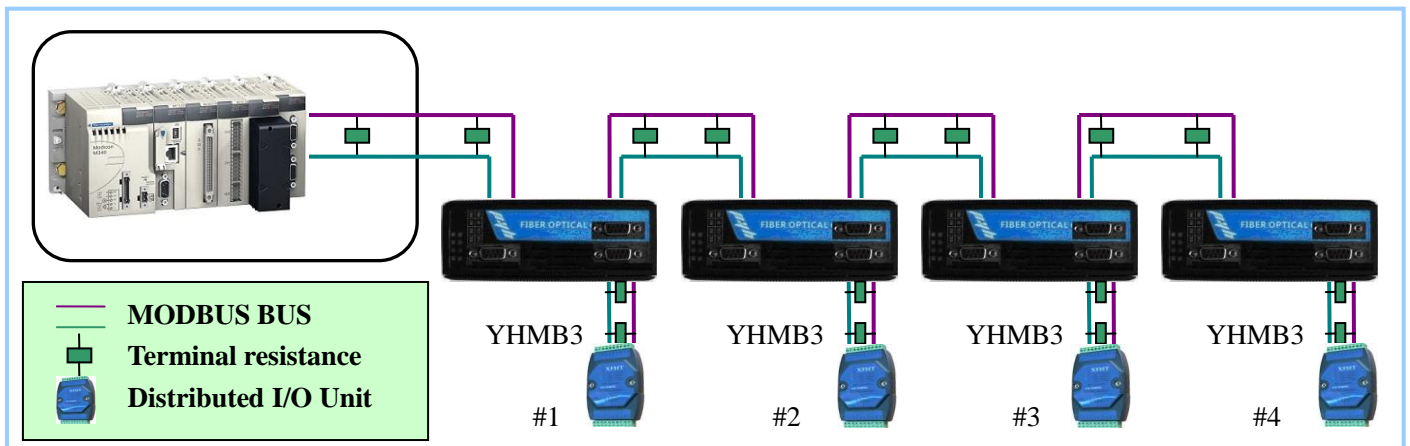
### 点对点 (Point to Point)

应用场合：某些单独分散的总线节点间需要延长通讯距离，或者受干扰严重需要电气隔离



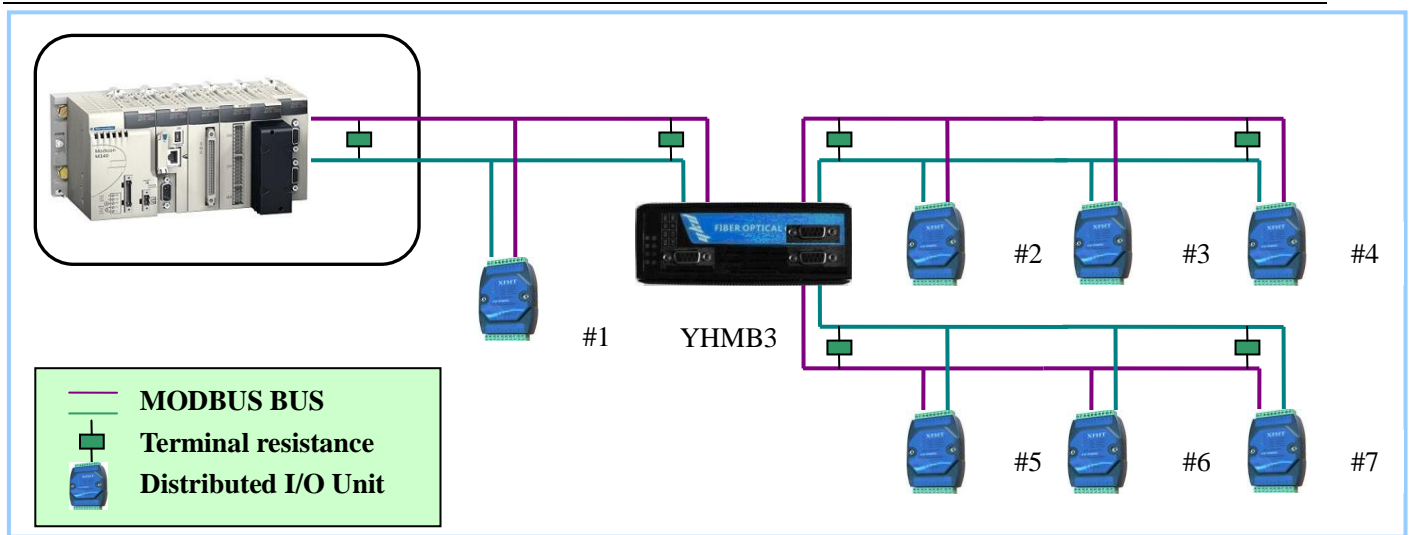
### 链型 (Line)

应用场合：多个总线节点间需要延长通讯距离，或者多个节点间需要完全的电气隔离抗干扰



### 星型 (Star)

应用场合：多个节点之间需要改变总线链型拓扑方式，或者多个节点间需要完全的电气隔离时；



## 技术参数

### 电接口

- 接口类型：DB9 接口/5PIN 工业端子可选
- 通信速率：9.6K、19.2Kbit/s, 拨码开关设置或者速率自适应
- 信号延时（电口）：<11bit
- 电接口提供每线 1500W 的防雷浪涌保护、15KV 静电保护及防止共地干扰、自恢复过流保护功能
- 终端电阻：本机不带终端电阻，请根据需要外接
- 总线误码率：<math>10^{-9}</math>

### 电源及保护：

- 工作电压：双电源冗余输入，DC10V-36V 值，典型值 DC24V
- 工作电流：典型值 100mA@24V
- 电压保护：提供 L1+/M/L2+ 反接保护
- 电流保护：1 A（信号短接保护）
- 继电器告警输出：电口故障告警输出，触点容量：DC30V/1A、AC120V@1A

### 工作环境：

- 操作温度：
  - 标准类型：-10 ~ 70 ° C (14 ~ 158 ° F)
  - 宽温类型：-40 ~ 85 ° C (-40 ~ 185 ° F)
- 操作湿度：5~ 95% RH
- 存放温度：-40 ~ 85 ° C (-40 ~ 185 ° F)

### 机械特性：

- 外形尺寸：136mm×105mm×52mm
- 外壳：IP30 防护等级, 波纹式高强度金属外壳
- 安装方式：35mmDIN 导轨安装
- 净重：800g

### 安规测试：

EMI: EN55022 1998, Class A

EMS:

- EN61000-4-2 (ESD), Criteria B, Level 4
- EN61000-4-3 (RS), Criteria A, Level 2
- EN61000-4-4 (EFT), Criteria B, Level 4
- EN61000-4-5 (Surge), Criteria B, Level 2



EN61000-4-6 (CS), Criteria B, Level 2  
En61000-4-8 (PFMF), Criteria A, Level 3  
Freefall: IEC 60068-2-32

**应用范围:**

电力、交通、能源、监控及工业控制等领域。

**规格型号**

产品编号	描述
YHMB3	工业级协议型 MODBUS 总线隔离中继器 (HUB)，支持 3 路独立 MODBUS 电接口隔离中继，可支持点对点、链型、星型拓扑结构